

Assembly Instructions for Bayshore Queen/King Bed

Instructions d'assemblage du grand lit/très grand lit Bayshore

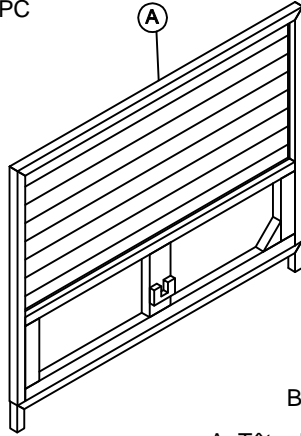
URBAN BARN

PARTS AND FITTING PACKAGING TETAIL

Pièces et accessoires dans l'emballage

BOX #1

A. HEADBOARD 1 PC

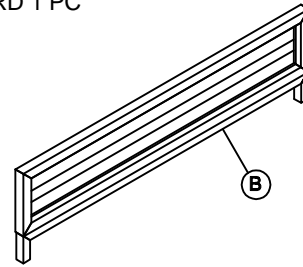


Boîte 1

A. Tête de lit - 1 pièce

BOX #2

B. FOOTBOARD 1 PC



Boîte 2

B. Pied de lit - 1 pièce

BOX #3

C. SLATS 14 PCS

D. SIDERAILS 2PCS

E. BED SALTS 1PC

F. SUPPORT LEGS 3PCS

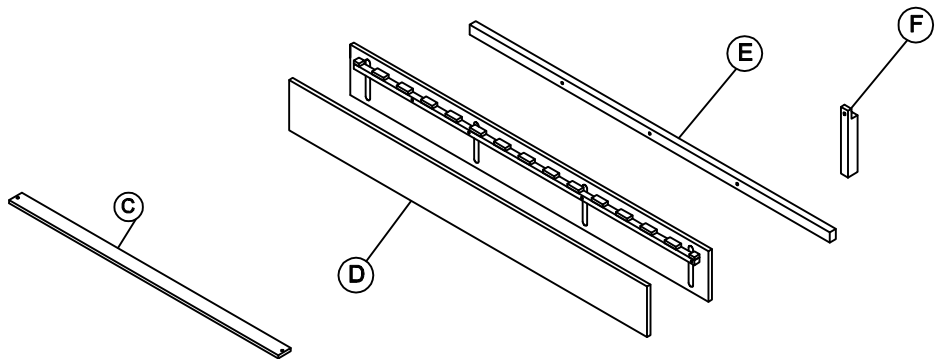
Boîte 3

C. Planches - 14 pièces

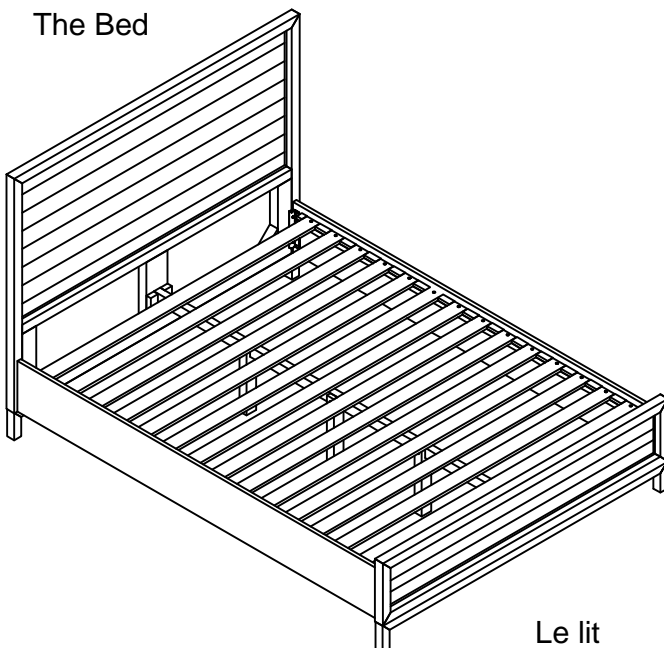
D. Rails latéraux - 2 pièce

E. Support des lattes de sommier - 1 pièce

F. Supports du lit - 3 pièce



The Bed



Le lit

HARDWARE PACKED IN BOX #3

QUINCAILLERIE DANS LA BOÏTE

1. BOLT Ø6X10MM 12PCS

1. Boulon - 12 pièces



2. BOLT Ø8X40MM 3PCS

2. Boulon - 3 pièces



3. WASHER Ø8MM 3 PCS

3. Rondelle plate - 3 pièces



4. Allen key 4 1PC

4. Clé anglaise 4 - 1 pièce



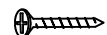
5. Allen key 6 1PC

5. Clé anglaise 6 - 1 pièce



6. SCREW Ø4X25MM 28 PCS

6. Vis - 28 pièces

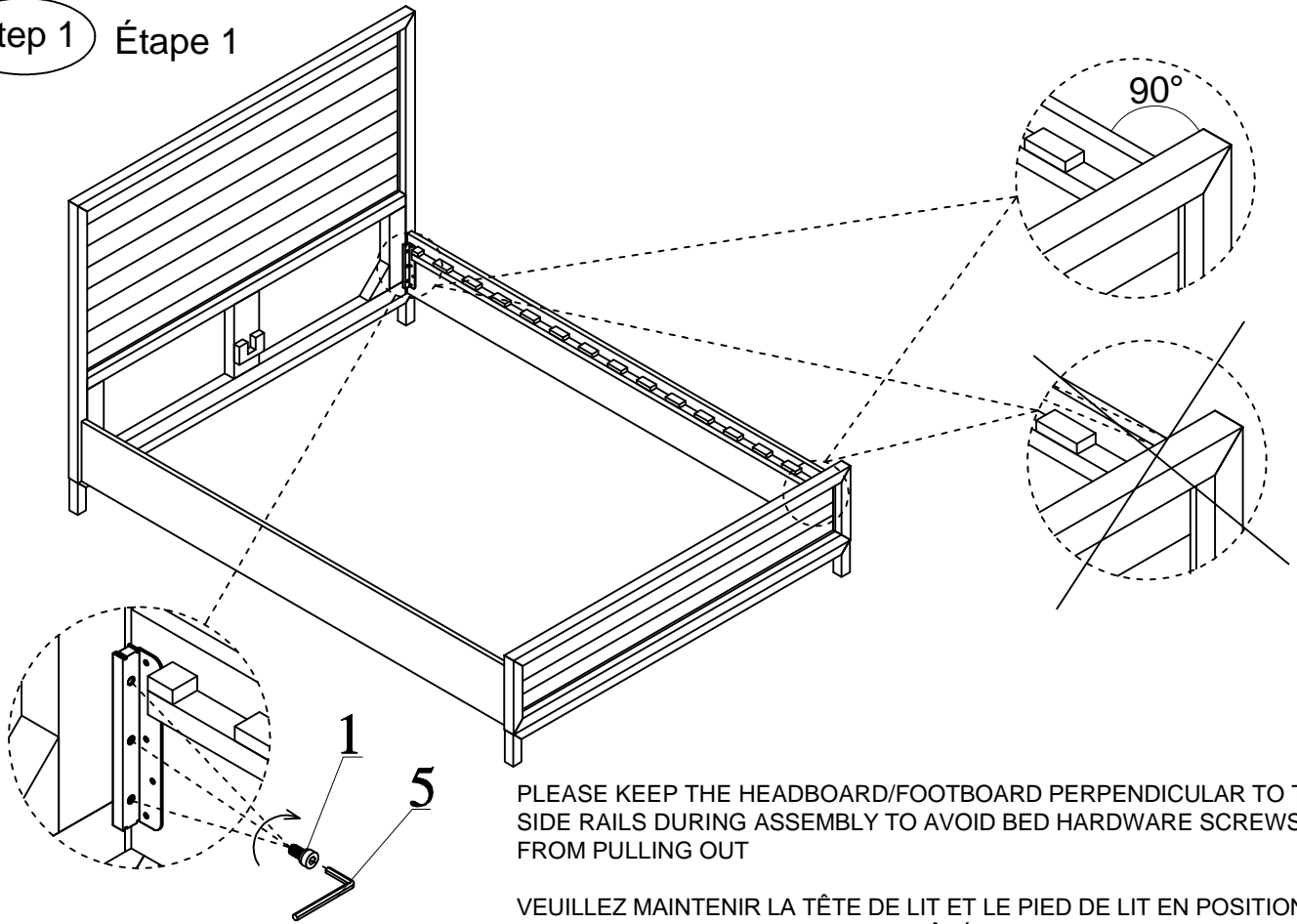


7. SCREW DRIVER 1 PC

7. Tournevis - 1 pièce



Step 1 Étape 1

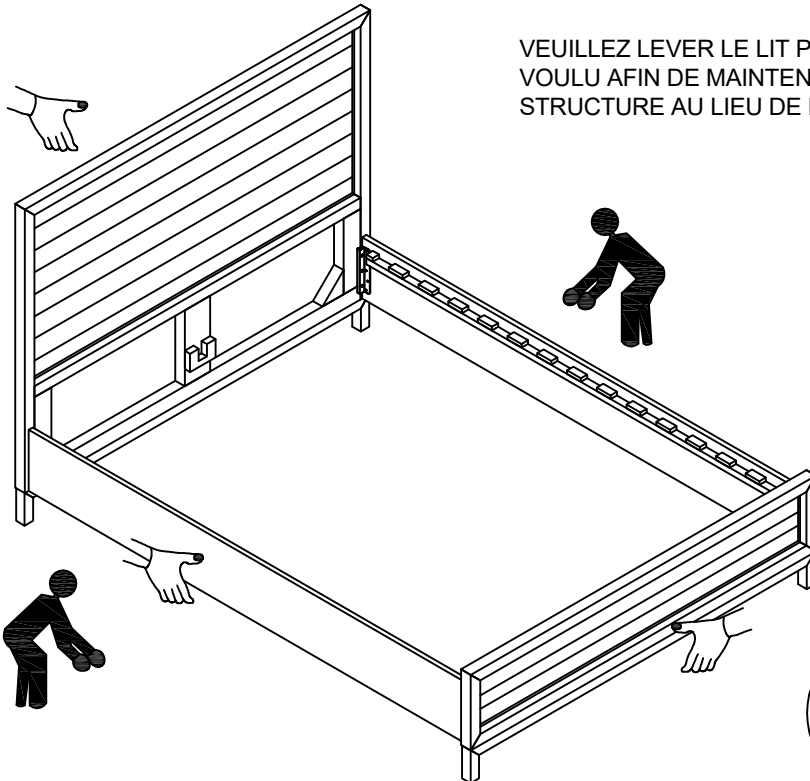


PLEASE KEEP THE HEADBOARD/FOOTBOARD PERPENDICULAR TO THE SIDE RAILS DURING ASSEMBLY TO AVOID BED HARDWARE SCREWS FROM PULLING OUT

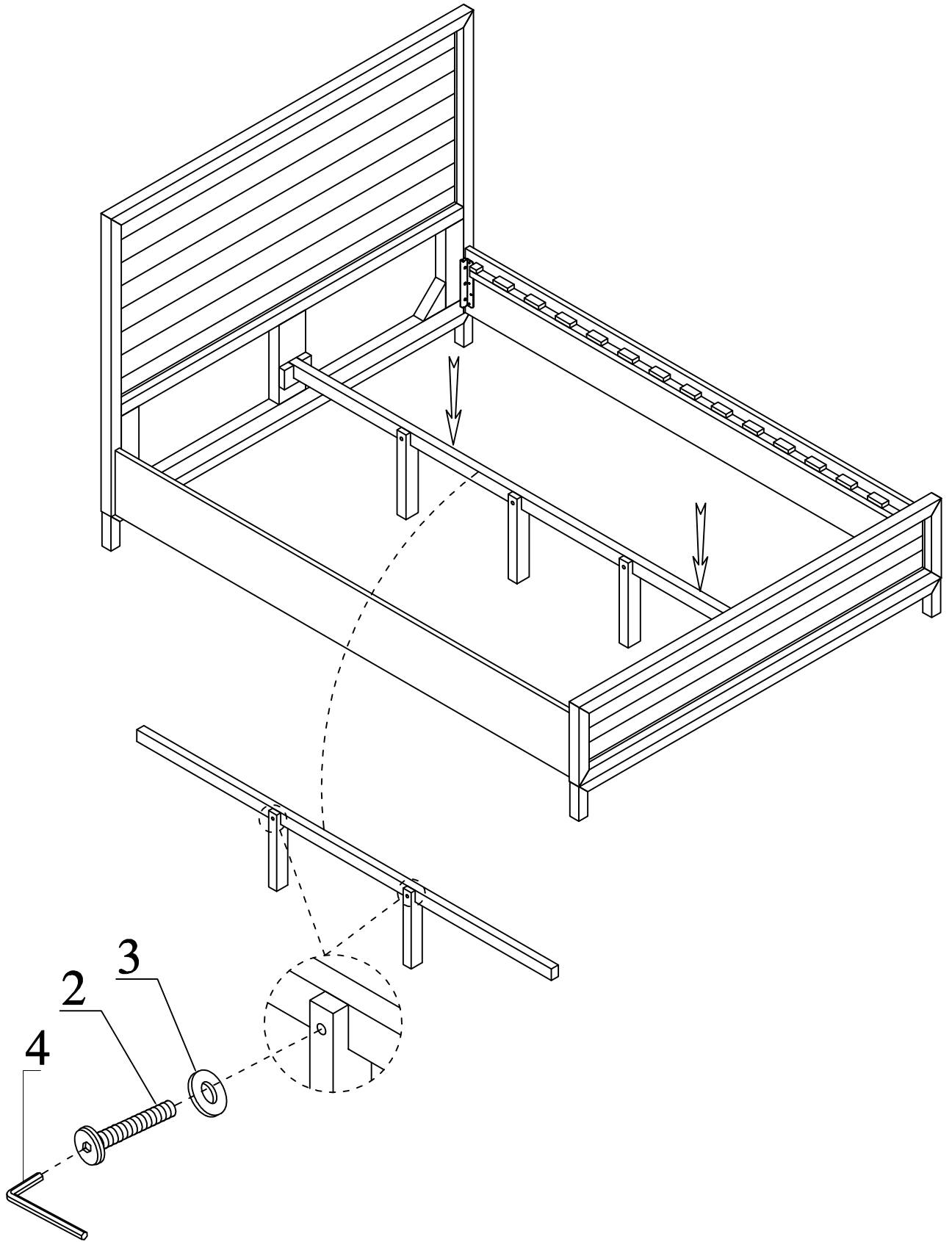
VEUILLEZ MAINTENIR LA TÊTE DE LIT ET LE PIED DE LIT EN POSITION PERPENDICULAIRE AUX RAILS DE CÔTÉ DURANT L'ASSEMBLAGE AFIN D'ÉVITER QUE LES VIS SORTENT.

PLEASE AVOID SLIDING OR DRAGGING THE BED INTO POSITION ONCE ASSEMBLED. PLEASE LIFT IT INTO POSITION TO MAINTAIN STRUCTURE INTEGRITY

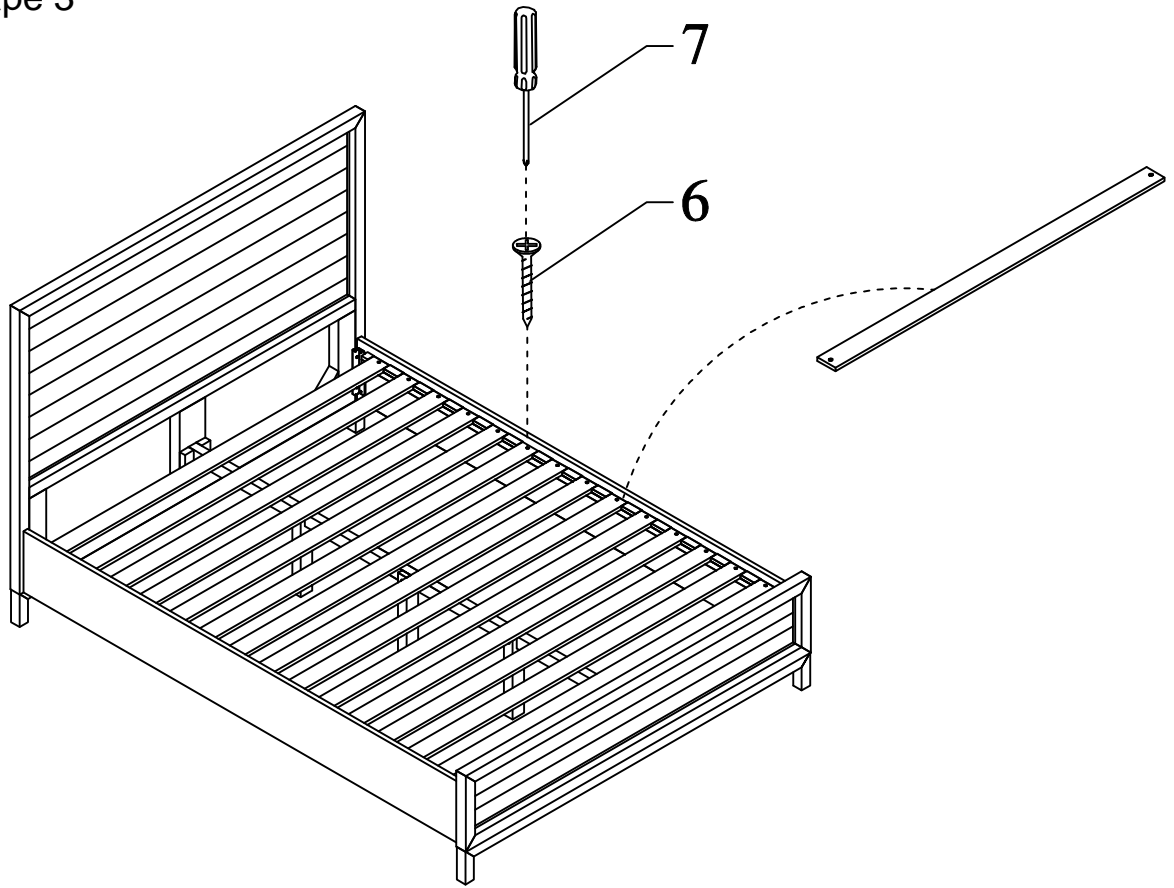
VEUILLEZ LEVER LE LIT POUR LE PLACER À L'ENDROIT VOULU AFIN DE MAINTENIR L'INTÉGRITÉ DE LA STRUCTURE AU LIEU DE LE GLISSER OU LE TRAÎNER.



Step 2 Étape 2



Step 3 Étape 3



Step 4 Étape 4

